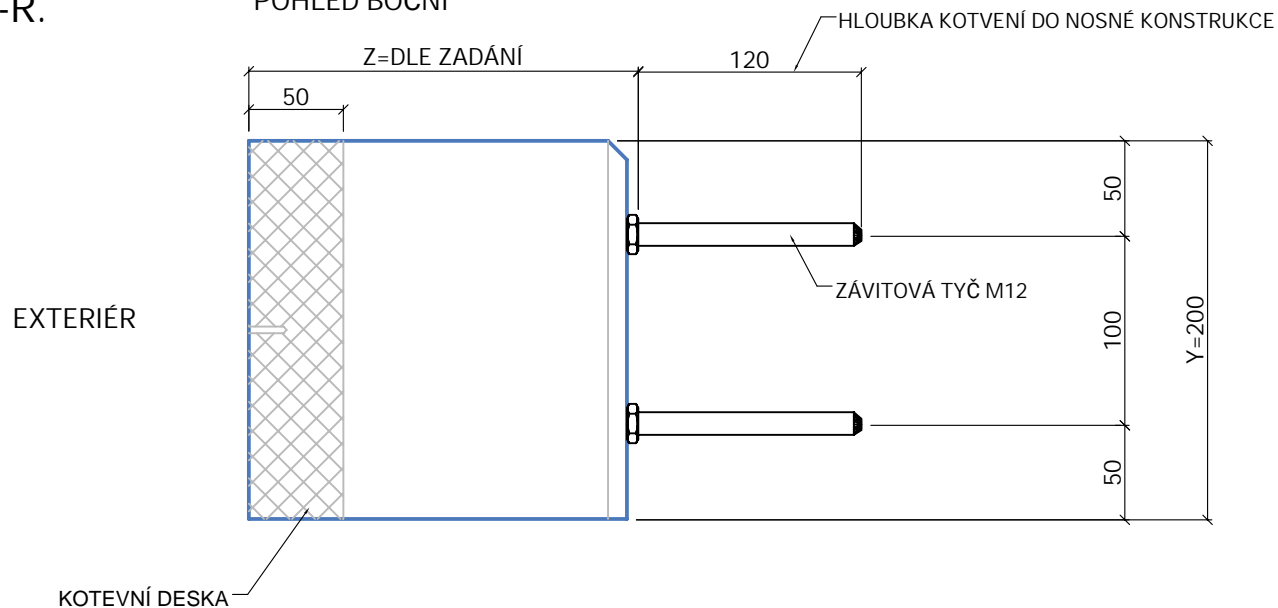


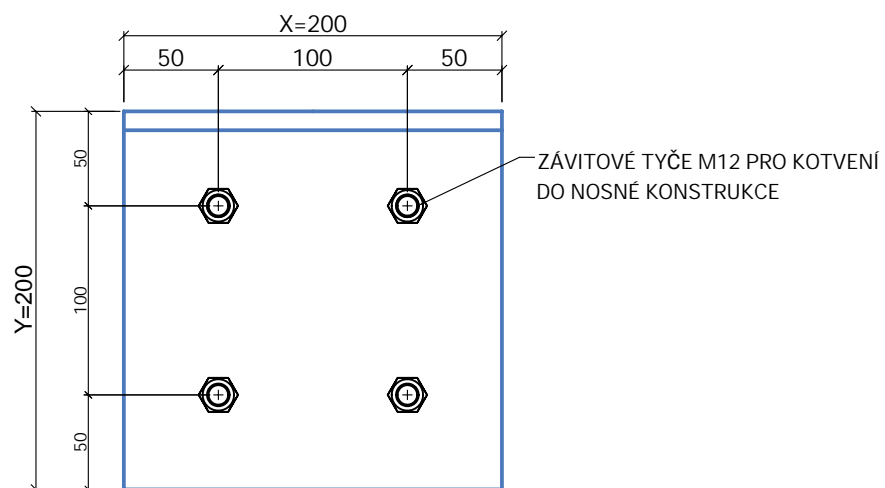
BL-R.

POHLED BOČNÍ



Pozn. Při objednávce PROPASIV® Block R zvolte tloušťku bloku (Z)

POHLED ZADNÍ



POHLED PŘEDNÍ

